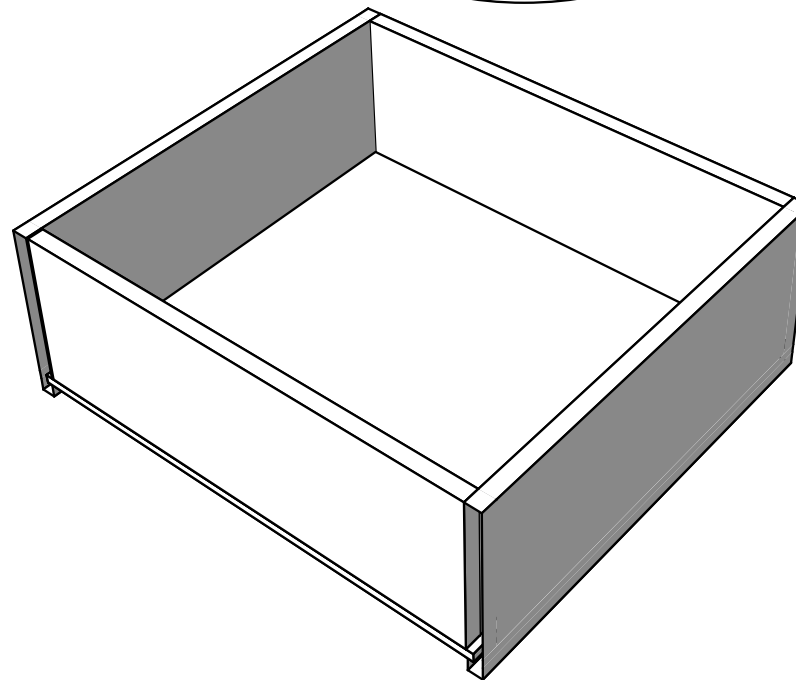
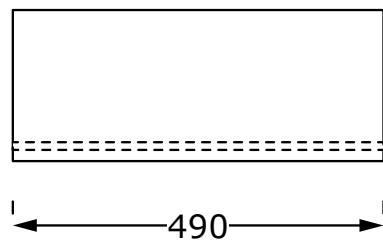


Breedte van de lade is binnenmaat kast minus 10 mm  
 ( in dit voorbeeld  $565\text{mm} - 10\text{mm} = 554\text{ mm}$  )



geleider 500 mm



Diepte van de lade is diepte geleider minus 10 mm  
 (in dit voorbeeld  $500\text{mm} - 10\text{mm} = 490\text{ mm}$  )