



Lade – M

Webcode
DQBN9A

Maatvoering

Nodige inbouwruimte	Inbouwmaten – front – schroefmontage	Boormaten – front – EXPANDO montage	Inbouwmaten – rugwand
<p>* +1 mm indien voorafgaand aan de corpusmontage, de corpusprofielen op de zijkant gemonteerd zijn ** Incl. 2 mm neigingsinstelling</p>	<p>FA Frontopdek * +1 mm indien voorafgaand aan de corpusmontage, de corpusprofielen op de zijkant gemonteerd zijn</p>	<p>* +1 mm indien voorafgaand aan de corpusmontage, de corpusprofielen op de zijkant gemonteerd zijn</p>	

Schroefpositie – corpusprofielen

Corpusprofiel 750 – 40 kg

Nominale lengte NL (mm)

270	
300–350	
400–500	
550, 600	

Corpusprofiel 753 – 70 kg

Nominale lengte NL (mm)

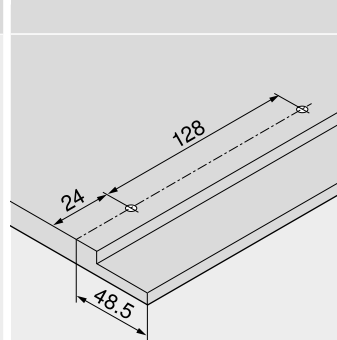
450	
500–600	
650	

Corpusbinnendiepte LT min. = nominale lengte NL + 3 mm

Snijmaten – 16 mm spaanplaat

B	Rugwand 63 mm	
LW – 38 mm		
A	Bodem Houten rugwand NL – 10 mm Stalen rugwand NL – 21 mm	KB Corpusbreedte
LW – 35 mm		LW Corpusbinnenbreedte
16	Freesmaten	NL Nominale lengte
38		

Boormaten – ladebodem



Zie ook

Overzicht – LEGRABOX	219	TIP-ON voor LEGRABOX	266	Montage, demontage en instelling	
Bevestigingssysteem voor dunne fronten – EXPANDO T	588	Overzicht – AMBIA-LINE voor LEGRABOX CABLOXX	539		
Verwerkingsaanbeveling en garantie-uitsluiting – EXPANDO T	589	Toebehoren – stalen rugwand	586	Short-URL	
Overzicht – SERVO-DRIVE voor LEGRABOX TANDEMBOX	379	Toebehoren	257		
TIP-ON BLUMOTION voor LEGRABOX	262	Bevestiging van de corpusprofielen	257	www.blum.com/a310	
		Overzicht – verwerking	261		
		Informatie	595		
			686		