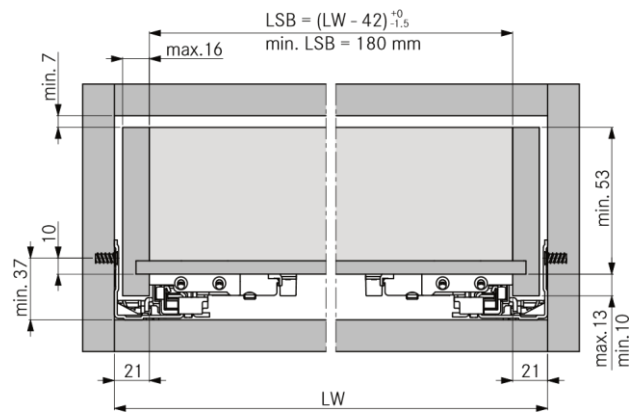


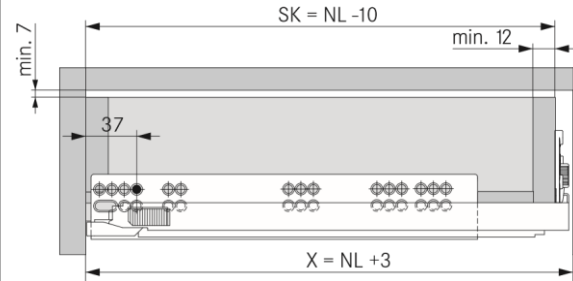
Montageanleitung / Mounting Instruction

Schubkasten / Drawer box

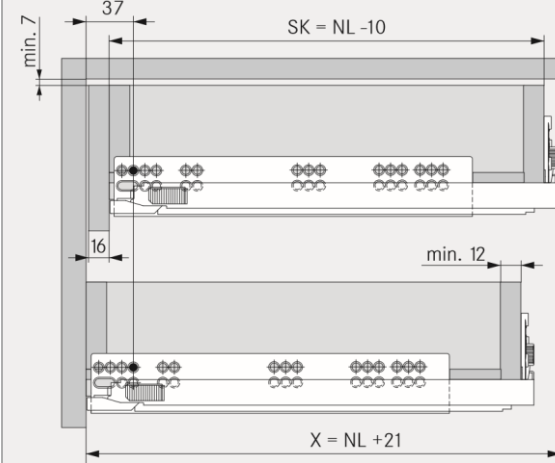


Mindesteinbautiefe = X /
Minimum installation depth = X

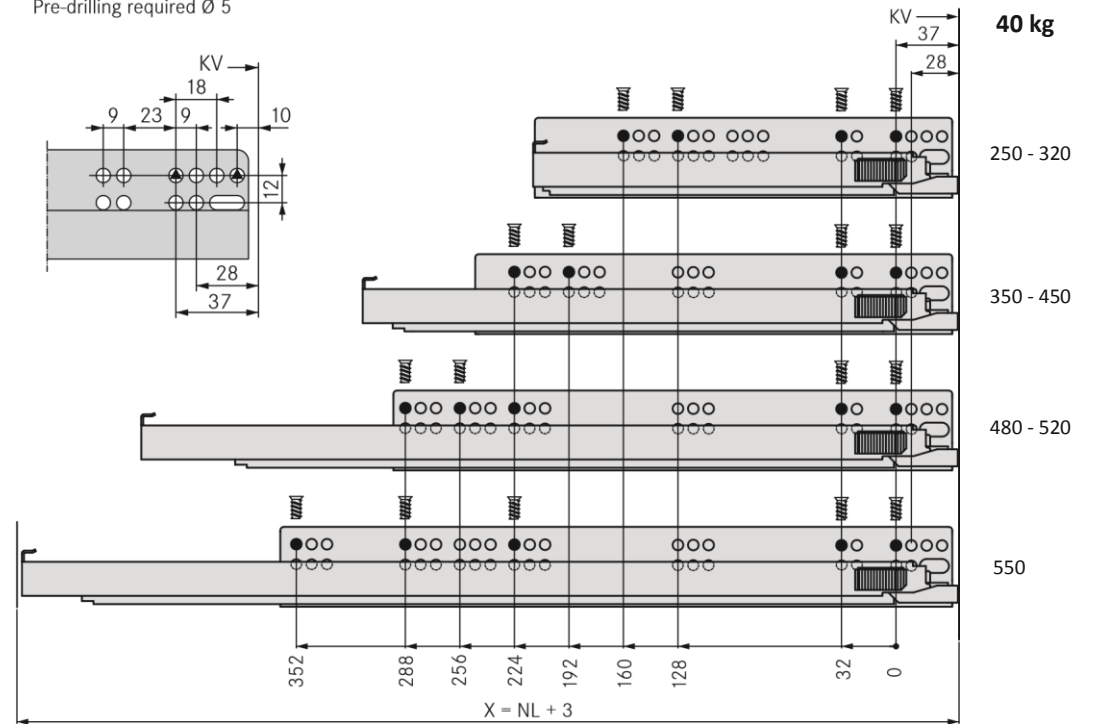
$X = NL + 3$



Innenschubkasten / Inset drawer: $X = NL + 21$



Befestigung für Korpusprofile
Mounting positions for cabinet profiles
Vorbohren erforderlich $\varnothing 5$
Pre-drilling required $\varnothing 5$



Alle Maßangaben in mm.

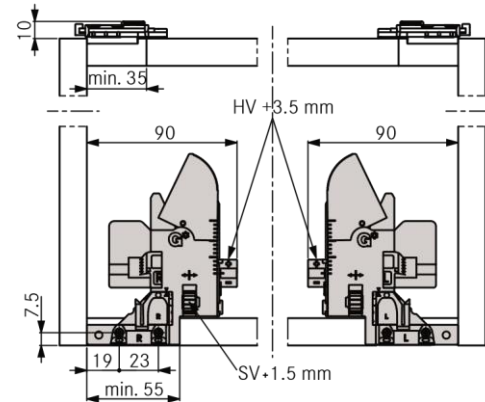
Technische Änderungen vorbehalten.

Dimensions in mm. The right to technical modifications and developments is reserved.

- LSB Lichte Schubkastenbreite / Inside drawer width
- SK Schubkastenlänge / Drawer length
- NL Nennlänge / Nominal length
- LW Lichte Weite des Korpus / Inside cabinet width
- X Mindesteinbautiefe / Minimum installation depth
- KV Korpusvorderkante / Front edge of cabinet
- HV Höhenverstellung / Height adjustment
- SV Seitenverstellung / Side adjustment
- NV Neigungsverstellung / Tilt adjustment

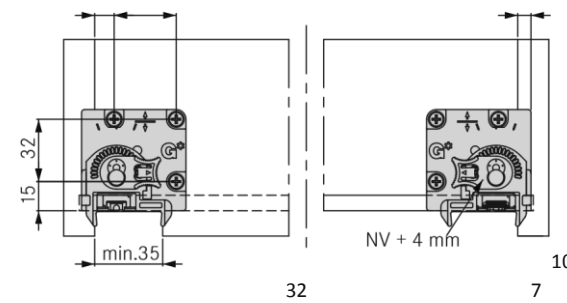
Rastkupplung / Front bracket

Vorbohren erforderlich $\varnothing 2,5$ / Pre-drilling required $\varnothing 2,5$



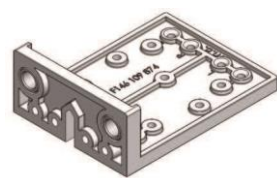
Verstelladapter / Adjustment adapter

Vorbohren erforderlich $\varnothing 2,5$ / Pre-drilling required $\varnothing 2,5$

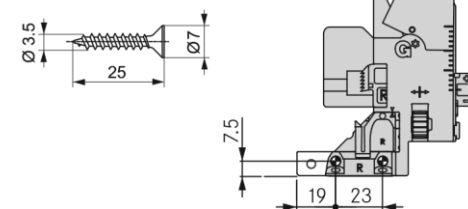


Bohrlehrenempfehlung / Boring jig recommendation

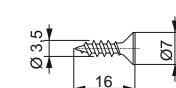
Für Schubkästen / For drawer boxes



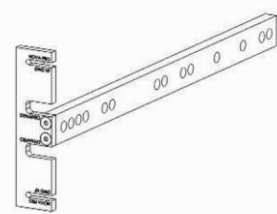
Spanplattenschraube $\varnothing 3,5 \times 25$ mm /
Chipboard screw $\varnothing 3,5 \times 25$ mm



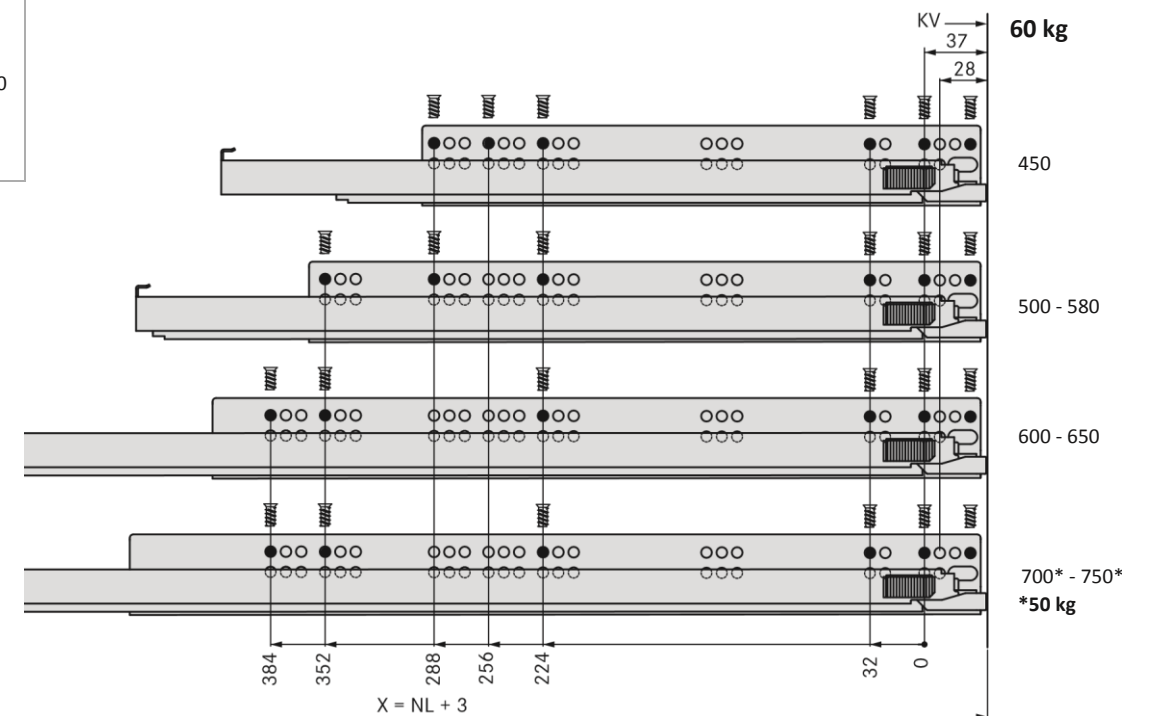
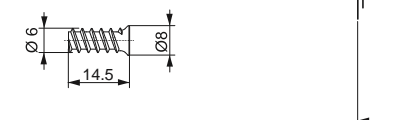
Spanplattenschraube $\varnothing 3,5 \times 16$ mm / 10 32



Für Korpuschiene / For cabinet profile



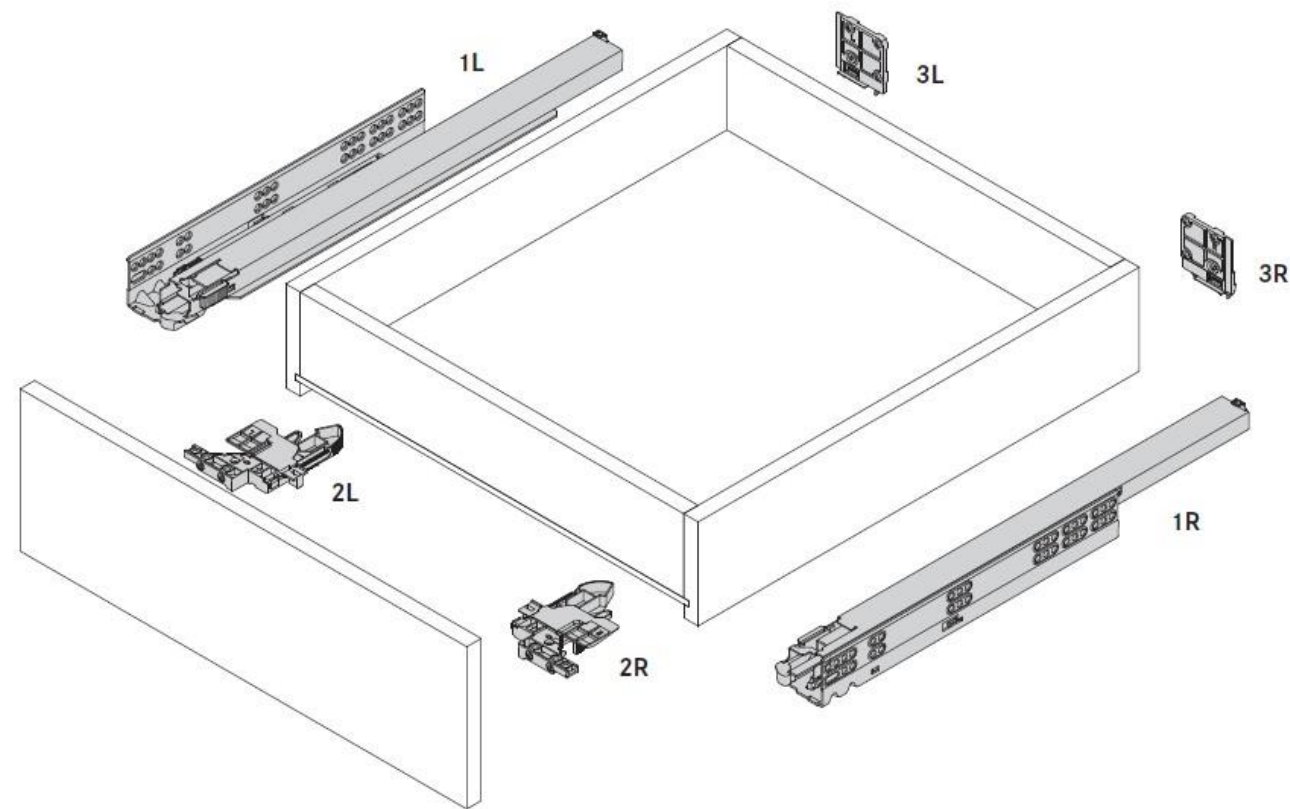
Euroschraube $\varnothing 6 \times 14,5$ mm
Euro screw $\varnothing 6 \times 14,5$ mm



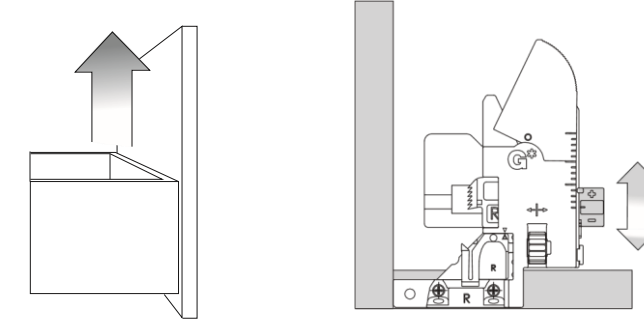
Montageanleitung / Mounting Instruction

Montageansicht/ View for mounting

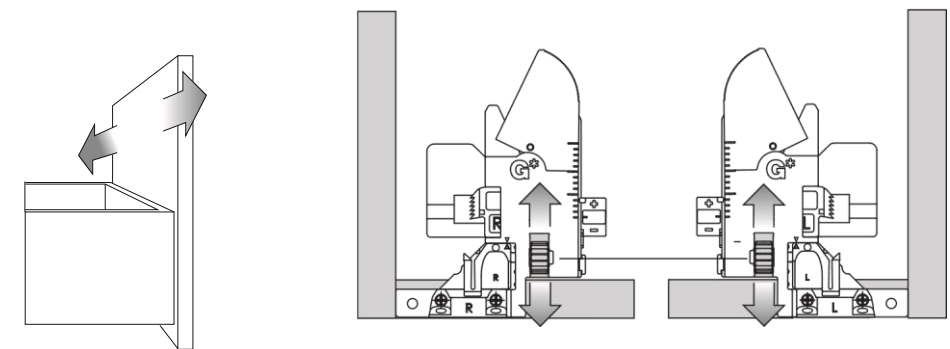
1. **Führung links / rechts**
Full extension slide left / right
2. **Rastkupplung links / rechts**
Front bracket left / right
3. **Verstelladapter links / rechts** Adjustment adapter left / right



Höhenverstellung (max. +3,5 mm) Height adjustment



Seitenverstellung (max. ±1,5 mm) Side adjustment



- 1 **Beide Räder in die gleiche Richtung verstellen /**
Adjust both wheels into the same direction
- 2 **Schubkasten aushängen. /** Remove drawer
- 3 **Schubkasten einhängen. /** Insert drawer

Neigungsverstellung (max. +4 mm) Tilt adjustment

