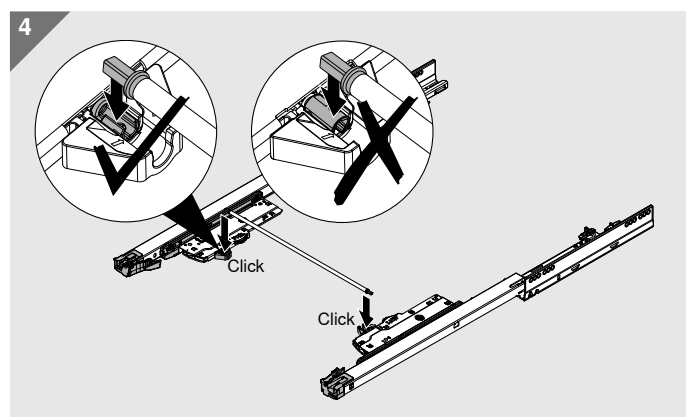
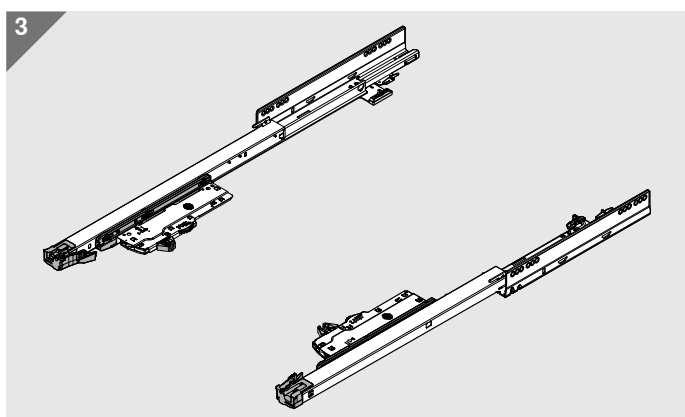
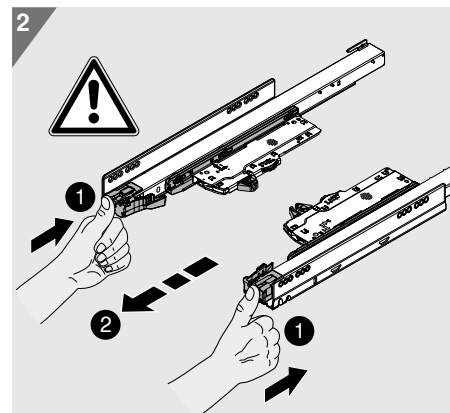
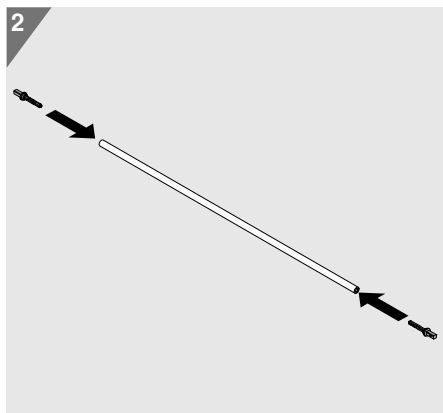
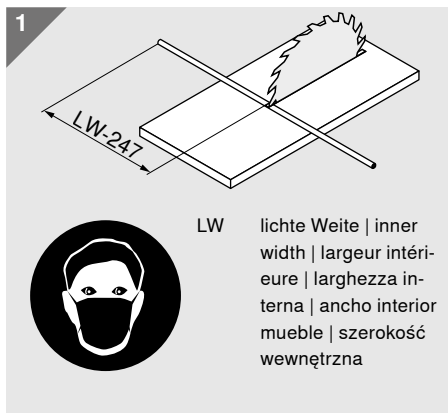


optional | optional | optionnel | opzionale | opcional | w opcji

ab Korpusbreite ≥ 600 mm | starting with cabinet width ≥ 600 mm | à partir de largeur corps de meuble ≥ 600 mm | corpi mobile con larghezza a partire da ≥ 600 mm | a partir de ancho de cuerpo de mueble de ≥ 600 mm | od szerokości korpusu ≥ 600 mm



Tiefeneinstellung | Depth adjustment | Réglage en profondeur | Regolazione della profondità | Ajuste en profundidad | Regulacja głębokości

