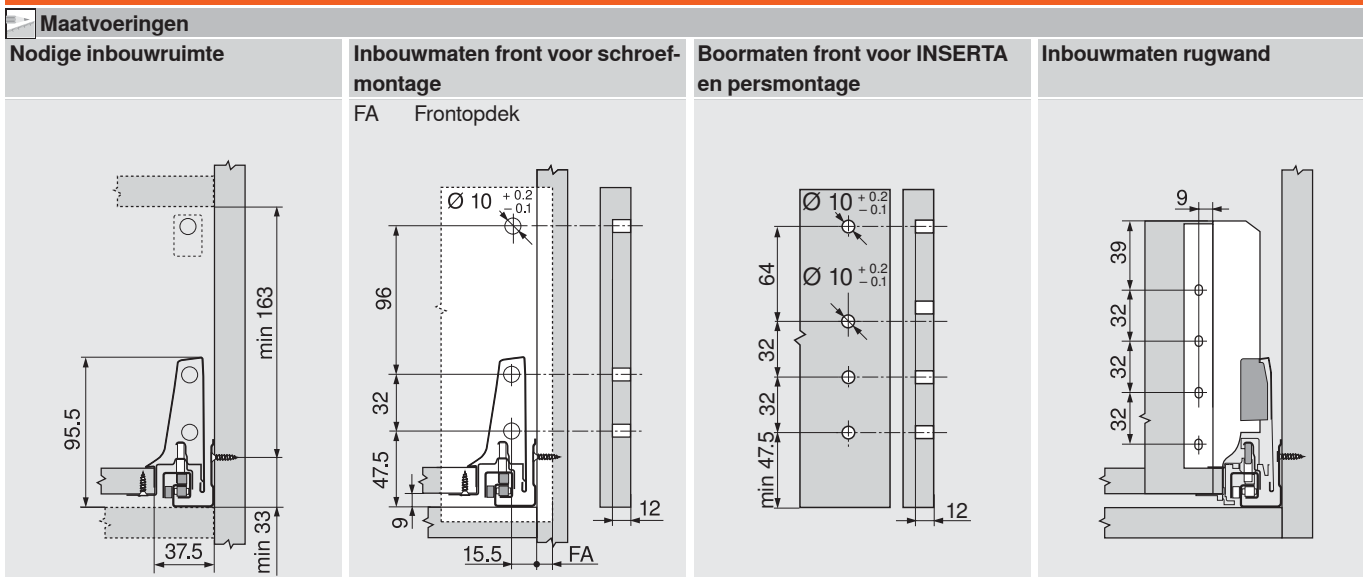
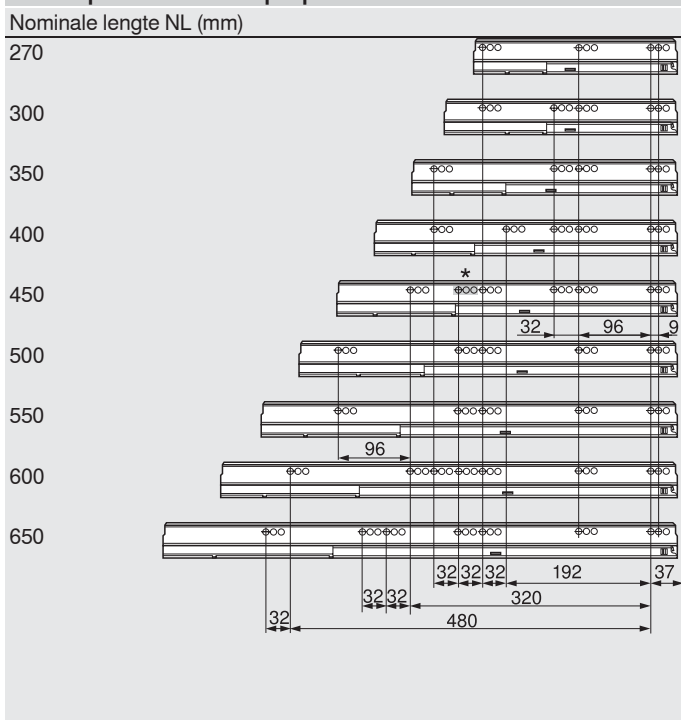




Voorraadlade – reling – C



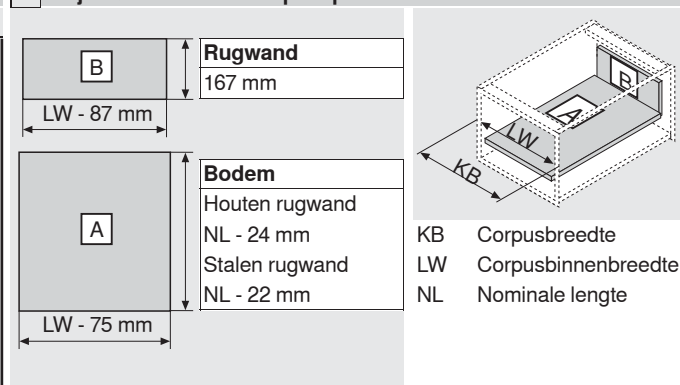
Schroefpositie van de corpusprofielen



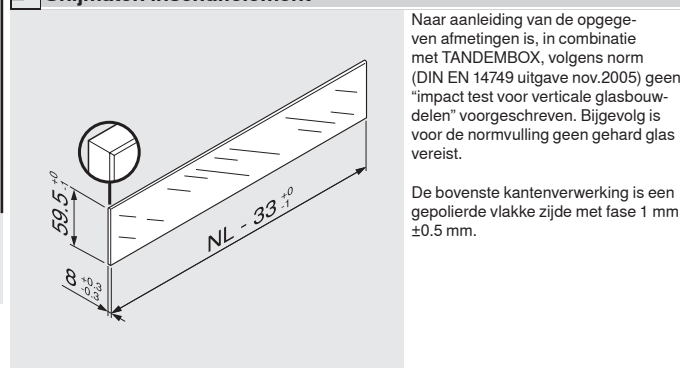
Min. corpusbinnendiepte = nominale lengte NL + 3 mm

* Enkel bij 558.4501B01 (30 kg)

Snijmaten voor 16 mm spaanplaat



Snijmaten inschuifelement



Zie ook

Overzicht – TANDEMBOX antaro	263	Bevestiging van de corpusprofielen	306
Overzicht – SERVO-DRIVE voor TANDEMBOX	367	Montage, demontage en verstelling	308
Overzicht – TIP-ON voor TANDEMBOX	407	Overzicht – verwerking	605
Overzicht – ORGA-LINE voor TANDEMBOX	561	Informatie	684
Toebehoren – inschuifelement	300		
Toebehoren – stalen rugwand	301		
Toebehoren	300		