

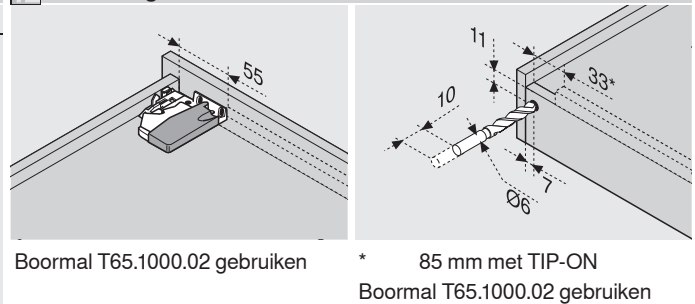
TANDEM plus – 560H/566H

Maatvoeringen			
Nodige inbouwruimte	Lade/binnenlade	Lade	Binnenlade
* + 1 mm met TIP-ON	SKW Ladebinnenbreedte LW Corpusbinnenbreedte	SKL Ladelengte NL Nominale lengte	ISKL Lengte van de binnenlade SKL Ladelengte NL Nominale lengte * Extra + 3 mm met TIP-ON

Schroefpositie van de corpusprofielen

Nominale lengte NL (mm)	Schroefpositie (mm)
250, 270	96
300 - 380	96
400, 420	64
450, 480	128
500 - 550	128
580, 600	128
650 - 750	64, 64, 14, 32, 9, 224, 37

Verwerking lades



Zie ook

Overzicht – TANDEM	473
Overzicht – ORGA-LINE voor MOVENTO/ TANDEM	583
Toebehoren	494
Bevestiging van de corpusprofielen	500
Montage, demontage en verstelling	502
Overzicht – verwerking	605
Informatie	684