

Volledig uittrekbare geleider voor houten schuiflade met zijwand met groef Quadro V6 Silent System

Belastbaarheid 30 kg

- **Opschuifmontage** – de schuiflade gewoonweg op de geleiding plaatsen en inschuiven
- Silent System – de geïntegreerde demping sluit de schuiflade zachtjes en stiller
- De geïntegreerde vergrendeling verhindert een ongewild openen van de schuiflade
- Perfecte zijdelingse en hoogtestabiliteit. De resistente loopbanen geleiden de staalkogels optimaal: precies en spoorgetrouw
- Onderhoudsvrij door automatische zelfreiniging van de loopbanen
- Flexibiliteit door wisselsysteem – wissel van Quadro gedeeltelijk naar volledig uittrekbare geleider zonder de kast-, lade- of frontplaatmaten te veranderen!

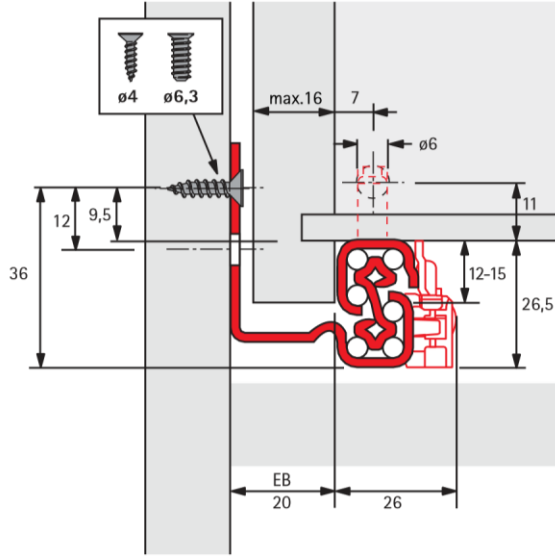





Nominale lengte/ Lengte van de schuiflade mm	Gatafstand b1 mm	Minimum kastdiepte mm
280	160	293
300	192	313
320	192	333
350	192	363
380	224	393
400	224	413
420	224	433
450	256	463
480	256	493
500	288	513
520	288	533
550	288	563
580	352	593
600	352	613

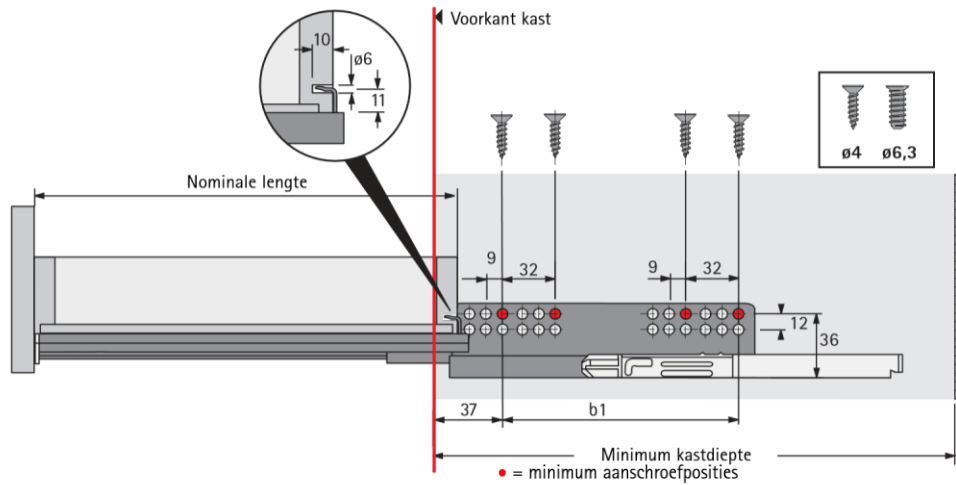


Koppeling voor houten schuifladen

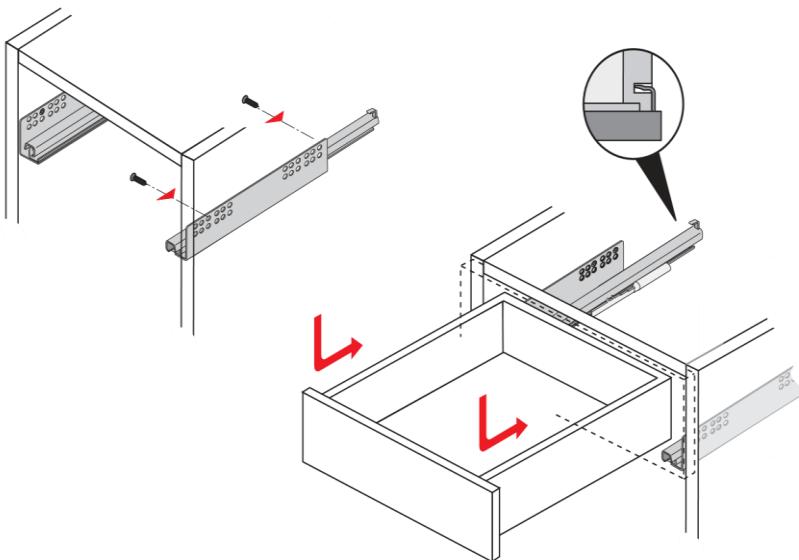
- Voor de veilige, gereedschapsloze verbinding van Quadro-geleiding en houten schuiflade (opschuifmontage)
- Traploos in de hoogte verstelbaar tot + 2 mm m.b.v. het kartelwiel (gereedschapsloos)
- Bij demontage van de schuiflade blijft de ingestelde hoogtepositie gearrêteerd
- Details zie pagina 5.4.12
- Kunststof zwart



Afmetingen mm	
	6,3 x 10,5
	6,3 x 14
	4,0 x 16



Montage



Demontage

