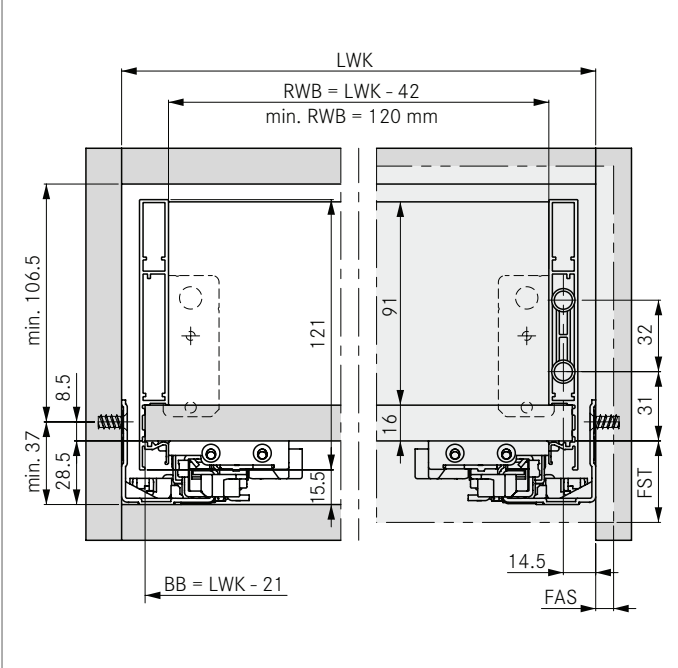
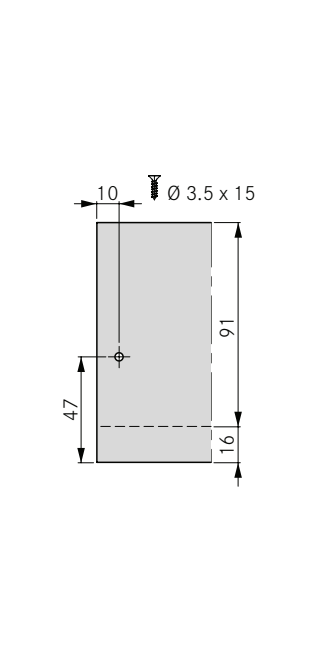
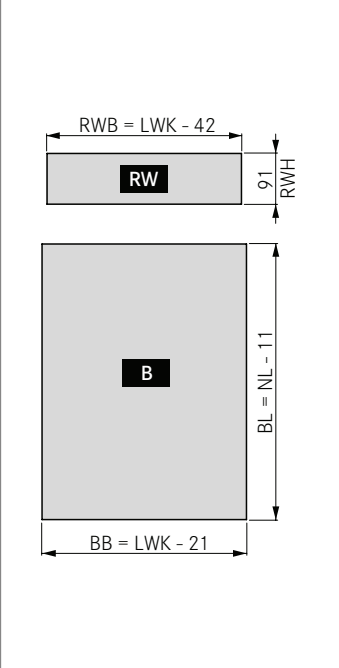
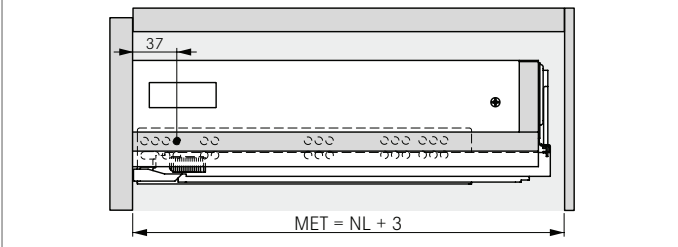
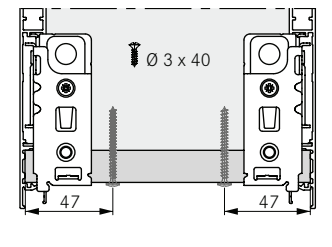
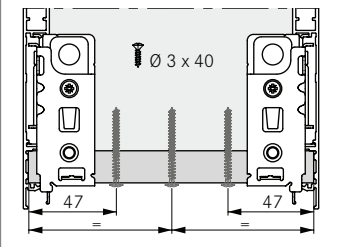
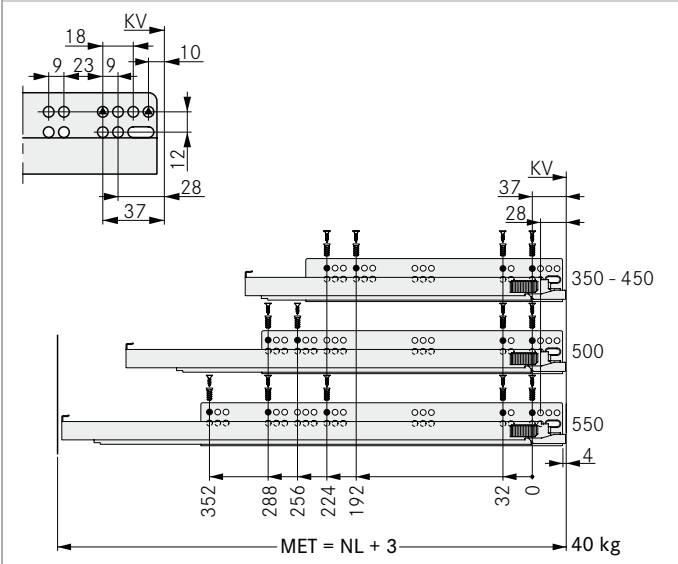
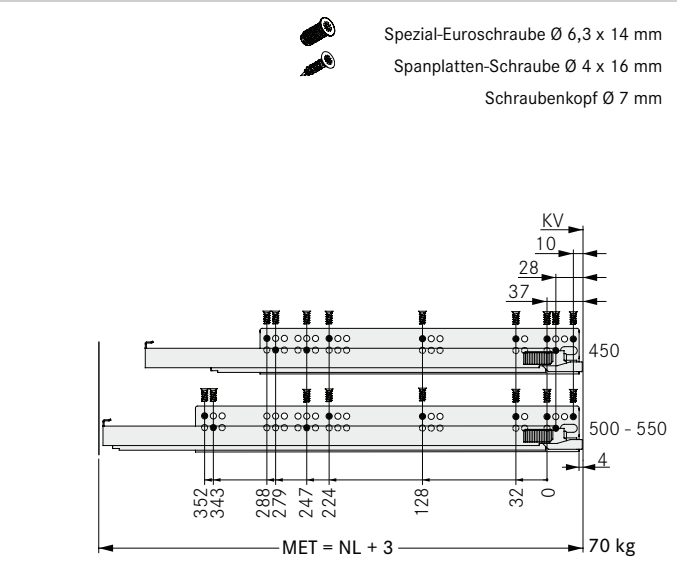




PLANUNGSHINWEISE

Alle Maße in Millimeter

Einbaumaße Front	Einbaumaße Rückwand	Zuschnitt für 16 mm Spanplatte
		
Mindesteinbautiefe	Verschraubung Rückwand (KB ≥ 275)	Verschraubung Rückwand (KB ≥ 600)
		

Befestigungspositionen für Vollauszug	
	 <p data-bbox="1098 1400 1481 1489">  Spezial-Euroschraube Ø 6,3 x 14 mm   Spanplatten-Schraube Ø 4 x 16 mm                      Schraubenkopf Ø 7 mm                 </p>

LEGENDE

B/BB	Boden/Bodenbreite	KB	Korpusbreite	NL	Nennlänge
BL	Bodenlänge	KV	Korpusvorderkante	RW	Rückwand
FAS	Frontauflage seitlich	LWK	Lichte Weite Korpus	RWB	Rückwandbreite
FST	Frontüberstand	MET	Mindesteinbautiefe	RWH	Rückwandhöhe